

WBS2P / WBS2P90 / WBS2PAP Nicoll Happy Support / 2 blocs



FONCTION :

- Bati-support universel 2 parties: fixation en **autoportant (sol porteur ou Sol porteur + murale)** ou combinaison fixation sol (non porteur) + mur porteur
- Pieds réglables équipés de **freins de chute**
- Réservoir équipé / volumes de chasse **3/6L**
- **Pipe d'évacuation orientable PVC** ø100 pour réf WBS2P / ø90 pour réf WBS2P90
- Collier de fixation de la pipe d'évacuation à **mâchoire coulissante**
- Coude de rinçage, tube d'alimentation et manchon d'évacuation en **PVC**
- Dispositif adapté aux installations pour les personnes à mobilité réduite (**PMR**)



CARACTERISTIQUES TECHNIQUES:

Hauteur de réglage châssis	1093 à 1371 mm
Largeur châssis	382 mm
Hauteur chape Max / cuvette à hauteur standard 400 mm	268 mm
Hauteur chape Max / cuvette à hauteur PMR 450 mm	218 mm
Réglage profondeur	157 à 192 mm
Lg tube d'alimentation et manchon	300 mm
Lg tiges de fixation cuvette	250 mm
Epaisseur de l'habillage	15 à 70 mm

• Matériaux

Châssis: Acier recouvert époxy blanc

Armature / Cuve: Matériau de synthèse Polypropylène

- **Conditionnement:** colis de 15 Kg

REGLEMENTATIONS / CERTIFICATS :

L'ensemble des éléments est titulaire de la marque

- **Résistance à la charge** selon NF D12-208 (**400 Kg**)
- **Résistance à la corrosion** selon NF D12-208 (**200h brouillard salin**)

MISE EN ŒUVRE :

- Compatible avec les cuvettes PMR
- Raccordement de l'alimentation en eau (G3/8") à l'intérieur du réservoir (possible des 2 cotés)

ATTENTION: dans le cas de double parois, un renfort au niveau des tiges de fixations et au niveau de la partie basse de la cuvette est indispensable

MAINTENANCE:

- Accès au réservoir par le dessus (plaque de protection sur charnière) ou en face avant (plaque de commande amovible)
- Réservoir: réaliser un traitement anticalcaire de façon régulière en fonction de la dureté de l'eau
- Pièces détachées: disponibilité 10 ans

DESCRIPTION :

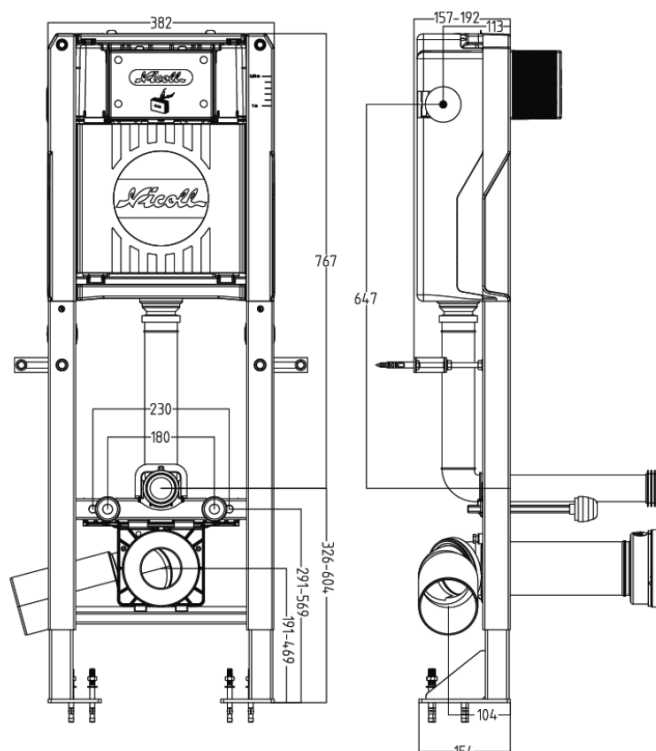
Réservoir équipé

Robinet flotteur **classe acoustique II**

Mécanisme double volume à câble (**3/6L**), verrouillage par clipsage

Coque polystyrène isolante (limite la condensation et le bruit)

WBS2P	Plaque de commande vendue séparément
WBS2PAP	Livré avec plaque REC blanche (Réf: PBRECB)
WBS2P90	Livré avec pipe orientable ø90



Février 2018



SUPERPLASTIC